



EQUIPAMENTOS

A. S. MARQUES - Unipessoal, Lda.

Contactos:

Rua da Agrela 1605 – Milheirós

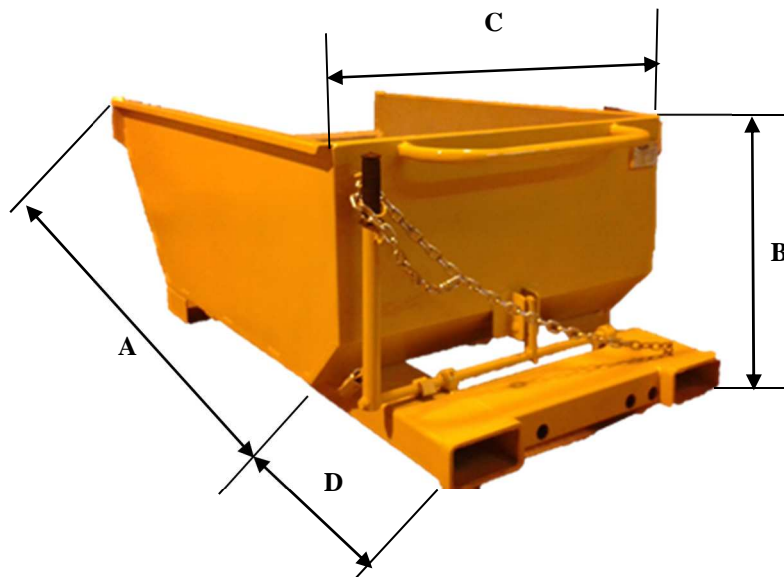
4475 – 306 Maia

Telm: +351 931 664 337

Fax: +351 220 301 342

E-mail: briandojmarques@gmail.com

Contentor Basculante Empilhador



Características							
Modelo	CAP (LT)	C.M.U (KG)	A (mm)	B (mm)	C (mm)	D (mm)	Peso
CB	500 Lt	1000 KG	1340 mm	560 mm	950 mm	250 mm	130 KG
COTA B COM RODAS 730 MM							